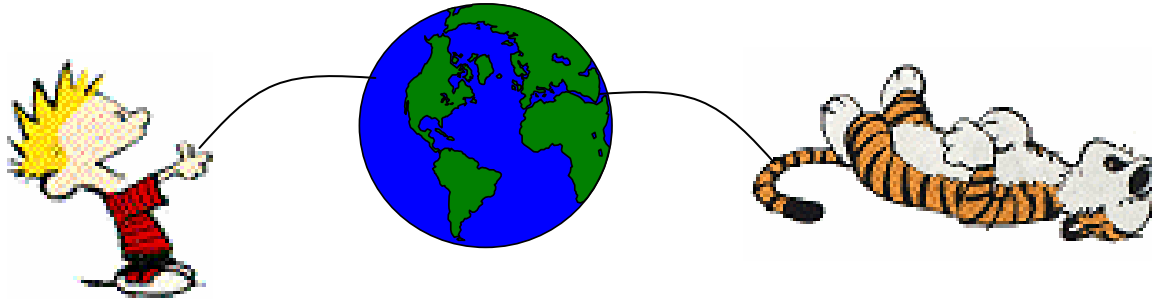


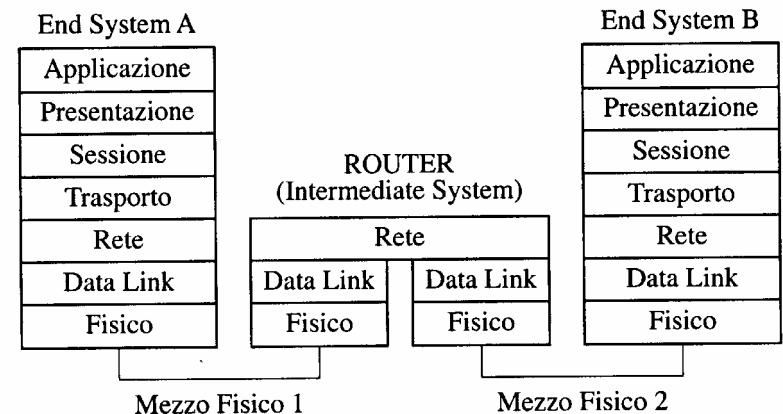
# Laboratorio di Programmazione di Rete



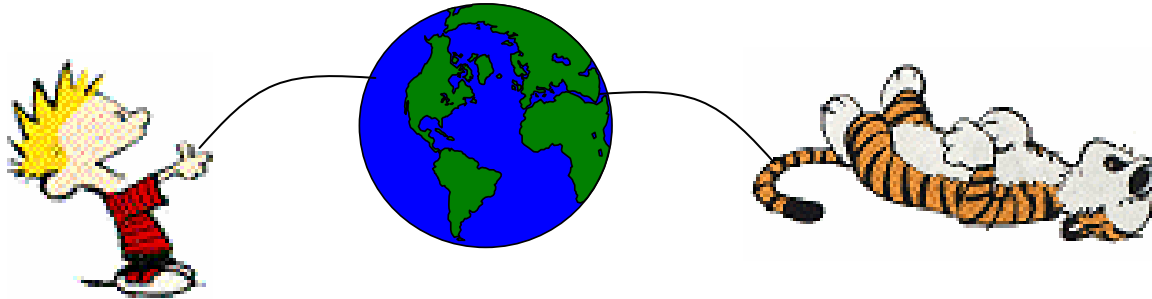
Prof. Vittorio Ghini

## Scopo del Corso:

- Applicare le conoscenze apprese nel corso di Reti di Calcolatori
- Imparare le Metodologie per Progettare, Implementare e Debuggare Applicazioni che comunicano via Rete



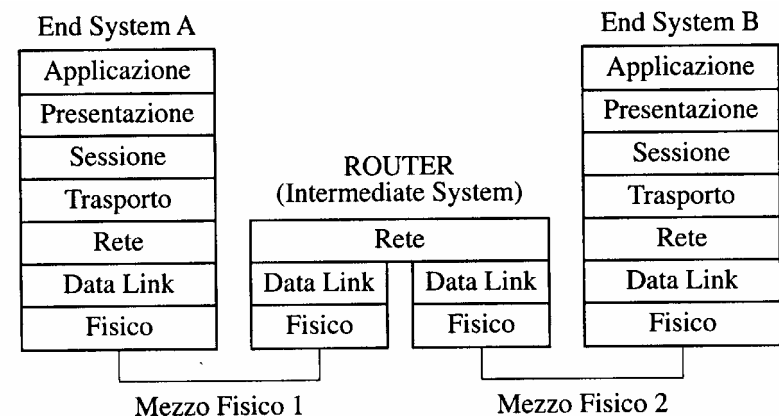
# Laboratorio di Programmazione di Rete



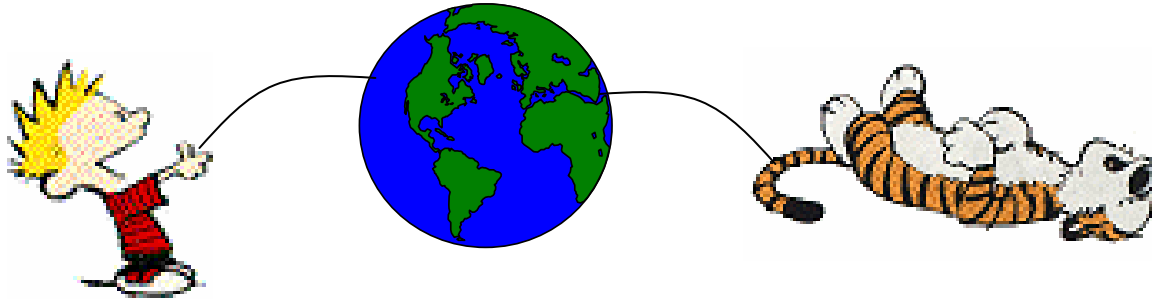
Prof. Vittorio Ghini

## Oggetto: Aspetti Applicativi delle Comunicazioni tra Computers

- Strumenti per la programmazione:
  - Cenni di Linguaggio C*
  - Tools di debugging: gdb*
- Primitive e tecniche di programmazione per applicazioni di rete:
  - Socket TCP/IP*
  - Applicazioni client-server*
  - Servers multiprocesso*
  - Applicazioni basate su I/O multiplexing*
- Esercitazioni (in classe e in laboratorio)



# Laboratorio di Programmazione di Rete



Prof. Vittorio Ghini

**Materiale didattico:**

**libri,  
appunti dalle lezioni,  
dispense via web**

**Modalità Esame:**

**progetto (impegnativo++)**

**Voto del Corso Integrato Reti+Lab:**

**Media tra i voti ottenuti nei corsi di  
Reti di Calcolatori e di Lab. di Progr.  
di Rete**

