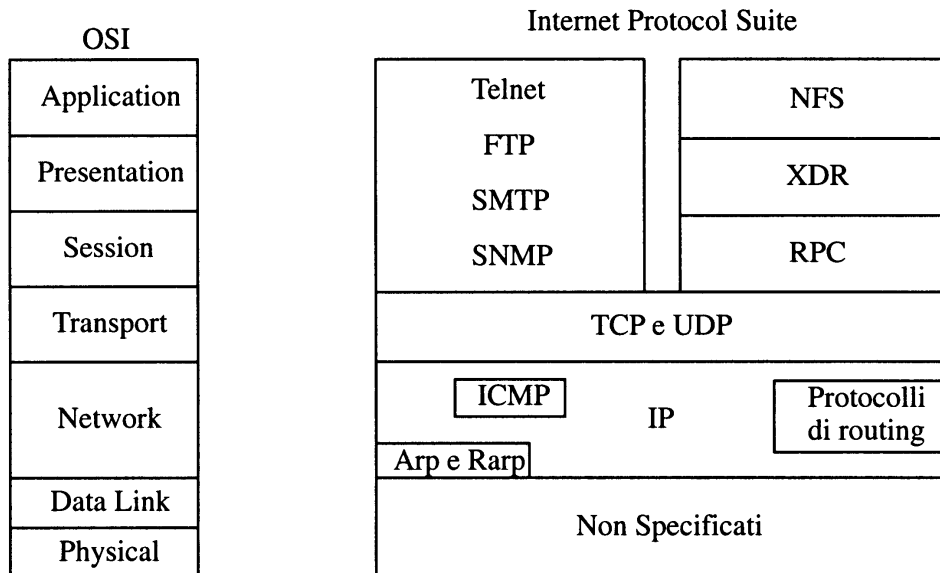


Lo Stack TCP/IP: Le Basi

I livelli TCP/IP hanno questa relazione con i livelli di OSI.



Lo stack di protocolli TCP/IP implementa un livello network (livello 3) di tipo:

- packet-switched;
- connectionless.

Il livello più basso (corrispondente ai livelli 1 e 2 di OSI) non è specificato dall'architettura, che prevede di utilizzare quelli disponibili per le varie piattaforme HW e conformi agli standard.

Per quanto riguarda le reti in ambito locale (LAN), lo standard riconosciuto per i livelli 1 e 2 è rappresentato dal progetto IEEE 802, che è stato riconosciuto anche da OSI.

Per capire il funzionamento dei protocolli TCP/IP, nel seguito considereremo proprio la situazione di una rete locale. Risulta necessario perciò soffermarsi brevemente sulla strutturazione delle LAN.

Le LAN (Local Area Network)

DEFINIZIONE: una LAN è un sistema di comunicazione che permette ad apparecchiature indipendenti di comunicare tra loro, entro un **area delimitata**, utilizzando **un** canale fisico a **velocità elevata** e con **basso tasso d'errore**.

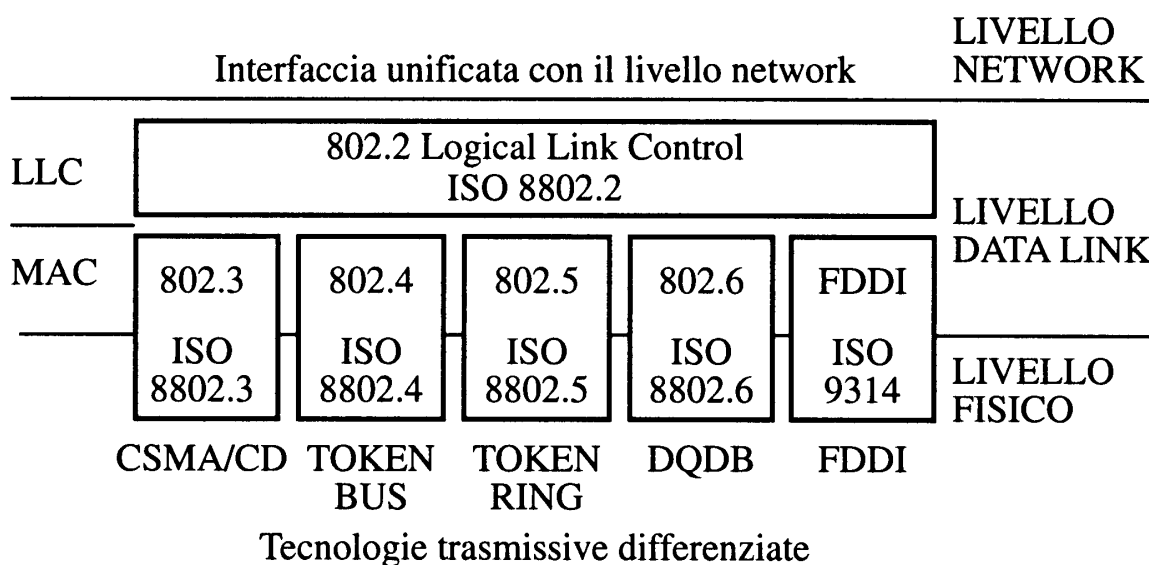
- Le LAN hanno quindi sempre **un solo canale trasmissivo** ad alta velocità condiviso nel tempo da tutti i sistemi collegati. Quando un sistema trasmette diventa proprietario temporaneamente (per la durata di uno o pochi pacchetti) dell'intera capacità trasmissiva della rete.
- La trasmissione è sempre di tipo **broadcast**, ovvero un sistema trasmette e tutti gli altri ricevono. Tale organizzazione ha enormi vantaggi, ma impone anche alcune complicazioni: è **necessaria la presenza di indirizzi di livello 2** per stabilire chi sono il reale destinatario e il mittente della trasmissione e occorre arbitrare l'accesso all'unico mezzo trasmissivo tra tutti i sistemi che hanno necessità di trasmettere.
- L'unico canale trasmissivo presente deve anche essere caratterizzato da un **basso tasso di errore**. Questo è ottenibile abbastanza facilmente in un'area delimitata usando mezzi trasmissivi di buona qualità. L'effetto ottenuto è quello che le LAN, essendo intrinsecamente affidabili, non hanno la necessità di correggere gli errori a livello 2 OSI e quindi normalmente utilizzano **protocolli di livello 2 connectionless** ad alte prestazioni.

Il Progetto IEEE 802

Quando le prime LAN cominciarono a diffondersi l'IEEE decise di costituire sei comitati per studiare il problema della standardizzazione delle LAN e delle MAN, complessivamente raccolti nel progetto IEEE 802. IEEE 802 introduce l'idea che **le LAN e le MAN devono fornire un'interfaccia unificata verso il livello Network** (livello rete), pur utilizzando tecnologie trasmissive differenziate. Per ottenere tale risultato, il progetto IEEE 802 suddivide il livello Data Link in due sottolivelli:

- **LLC (Logical Link Control);**
- **MAC (Media Access Control).**

Il sottolivello LLC è comune a tutte le LAN, mentre il MAC è caratteristico di ciascuna LAN, così come il livello fisico al quale è strettamente associato. Il sottolivello LLC è l'interfaccia unificata verso il livello Network ed è descritto nell'apposito standard IEEE 802.2, mentre i vari MAC sono descritti negli standard specifici di ogni rete locale (ad esempio il MAC CSMA/CD è descritto nello standard IEEE 802.3, ed il MAC Fast Ethernet (100BaseT) è descritto in IEEE 802.3u).



MAC: Media Access Control (1)

Il sottolivello MAC è specifico di ogni LAN e risolve il **problema della condivisione del mezzo trasmissivo**.

Il MAC è indispensabile in quanto a livello 2 (Data Link) le LAN implementano sempre una sottorete trasmissiva di tipo broadcast in cui ogni sistema riceve tutti i frame inviati dagli altri.

Per trasmettere in broadcast, cioè far condividere un unico canale trasmissivo a tutti i sistemi, bisogna risolvere due problemi:

- **in trasmissione, verificare che il canale sia libero prima di trasmettere e risolvere eventuali conflitti di più sistemi che vogliono utilizzare contemporaneamente il canale;**
- **in ricezione, determinare a quali sistemi è effettivamente destinato il messaggio e quale sistema lo ha generato.**

La soluzione del primo problema è data dai vari algoritmi di MAC, basati su principi diversi, quali la contesa, il token, la prenotazione e il round-robin.

La soluzione del secondo problema **necessita della presenza di indirizzi a livello MAC** (quindi nella MAC-PDU) che identifichino ciascun sistema e trasformino trasmissioni broadcast in:

- **trasmissioni punto-punto**, se l'indirizzo di destinazione indica un singolo sistema;
- **trasmissioni punto-gruppo**, se l'indirizzo di destinazione indica un gruppo di sistemi;
- **trasmissioni effettivamente broadcast**, se l'indirizzo di destinazione indica tutti i sistemi.

Ricezione dei Pacchetti a livello 2

Quando una scheda di rete locale riceve un pacchetto, questo non viene passato automaticamente al livello superiore (LLC) ma viene analizzato a livello MAC, per effettuare una serie di controlli.

Per prima cosa il MAC verifica che il pacchetto sia integro (cioè abbia una FCS Frame Control Sequence corretta) e di dimensioni ammesse.

Successivamente il livello MAC analizza l'indirizzo di destinazione (MAC-DSAP).

Si possono porre tre casi:

- se l'indirizzo MAC di destinazione (il MAC-DSAP) è **broadcast**, il pacchetto viene sempre passato al LLC, perchè tutti i sistemi devono riceverlo;
- se il MAC-DSAP è single, il pacchetto viene passato al LLC solo se il MAC-DSAP è uguale all'indirizzo hardware della scheda o a quello caricato da software nell'apposito buffer;
- se il MAC-DSAP è multicast, si verifica se la ricezione di quel multicast è stata abilitata dal software di livello superiore, cioè di livello 3, cioè se la scheda appartiene al gruppo indirizzato.

Poiché non è noto a priori a quanti gruppi possa appartenere una scheda, si usano delle tecniche di hash per mantenere la lista dei gruppi abilitati.

Gli indirizzi di gruppo servono principalmente per scoprire quali altri sistemi sono collegati alla rete locale, quali servizi questi mettono a disposizione e, molto importante, le relazioni esistenti tra gli indirizzi MAC e gli indirizzi di livello 3.

Ricezione dei Pacchetti a livello 2

Un'eccezione: il modo PROMISCUO

Nel modo normale visto nella precedente slide, se una scheda di rete inserita in una LAN riceve un pacchetto, lo passa al livello superiore (LLC) solo se il pacchetto di livello MAC è un pacchetto broadcast, o è un pacchetto single con indirizzo uguale a quello della scheda di rete, o è un pacchetto multicast con indirizzo con cui un'indirizzo dell'host è in corrispondenza. In tal modo si ha la garanzia che i pacchetti destinati ad un host vengano letti solo da quell'host.

In realtà esiste un'altra modalità di funzionamento delle schede di rete per LAN, detto “**modo promiscuo**” (**promiscuous mode**) in cui tutti i pacchetti ricevuti a livello MAC sono passati ai livelli superiori. In tal caso l'analisi sulla destinazione dei pacchetti dovrà essere effettuata da protocolli di livello superiore.

Tale modalità di funzionamento viene utilizzata da applicazioni (ad es. il “tcpdump” per Linux) per effettuare il monitoraggio della rete, ovvero per controllare quanti e quali pacchetti vengono trasmessi in rete, da chi, ecc.. .

Ovviamente tale modalità rappresenta un problema di sicurezza perchè rende possibile vedere dati riservati trasmessi via rete. Per tale motivo i sistemi operativi moderni permettono solo all'amministratore del sistema (root) di configurare la scheda di rete perchè funzioni in modo promiscuo, impedendo ad altri di accedere alla porta attraverso la quale si configura la scheda di rete.

Utilizzo del Broadcast.

I concetti di indirizzi single, multicast e broadcast sono implementati sia a livello MAC che a livello IP.

Un'applicazione importantissima del meccanismo di broadcast realizzato a livello MAC, è rappresentato dal protocollo ARP di (livello 3) del TCP/IP, che permette ad un host S su una certa LAN, di scoprire a partire dall'indirizzo IP dell'host di destinazione D (se questo sta nella stessa LAN), l'indirizzo MAC dell'host destinazione stesso, indirizzo che servirà per inviare il frame che incapsulerà il pacchetto destinato all'host di destinazione. !!!

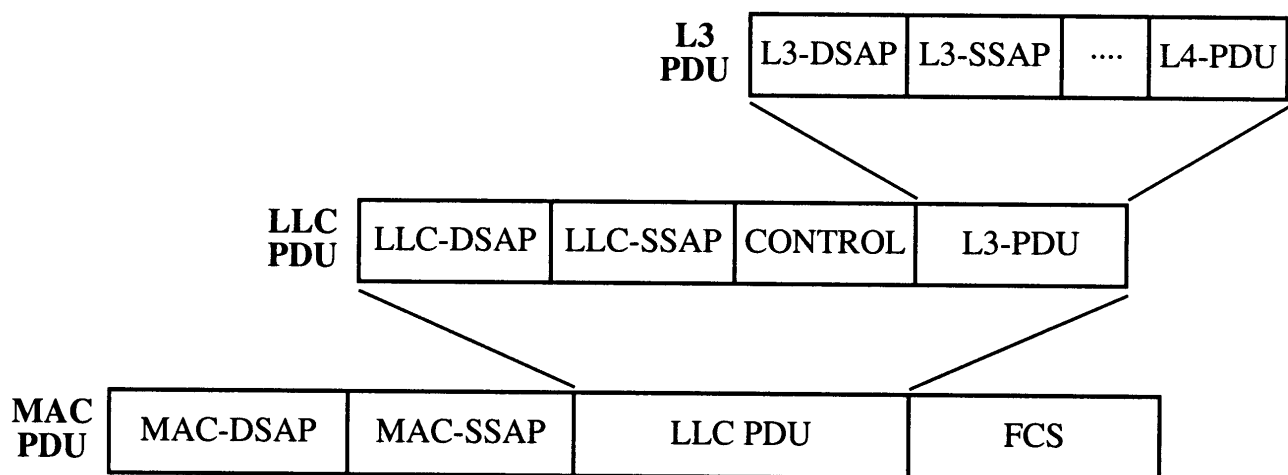
Il protocollo ARP opera in questo modo:

- l'host S invia a tutte le stazioni della LAN, in data link broadcast, una richiesta del tipo: "chi ha l'indirizzo IP uguale a IP_D ?".
- tutti gli host ricevono la risposta, e i MAC la passano a livello 3.
- solo l'host che ha quell'indirizzo IP IP_D risponde, inserendo nella risposta il proprio indirizzo MAC;
- quando S riceve la risposta, sa a che MAC address deve inviare il pacchetto.
- l'host S mantiene in memoria il MAC address di D per alcuni minuti, per eventuali trasmissioni successive.

A livello IP il multicast è utilizzato per realizzare con semplicità dei flussi di comunicazione punto-multipunto, che sono sfruttati ad es. in applicazioni di videoconferenza, quali ad es. Mbone. In tali applicazioni un singolo pacchetto inviato dal sorgente raggiunge molti hosts destinatari, duplicandosi opportunamente quando i percorsi si dividono.

Relazione tra il Livello 3, Logical Link Control e Media Access Control.

In figura vediamo le relazioni tra le Protocol Data Unit di livello 3 (Network), le LLC-PDU e le MAC-PDU, incapsulate una dentro l'altra. Notare come ogni livello specifichi due indirizzi di quel livello, un mittente (*-SSAP, S come Source) ed un destinatario (*-DSAP, D come Destination) per i pacchetti/frame passati al livello inferiore.



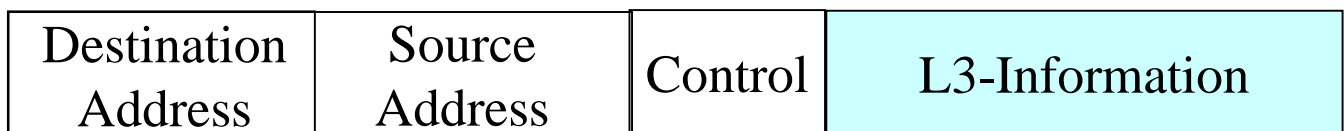
Qualche considerazione:

- Ogni interfaccia di rete locale è gestita da un suo livello MAC. Su tale livello MAC si appoggia un livello LLC.
- Il livello MAC è implementato nell'hardware della scheda di rete locale, mentre il livello LLC è di solito realizzato in software.
- Ogni livello LLC può gestire un solo livello MAC: questo significa che un livello LLC non può avere funzionalità di "relaying" (non può inoltrare pacchetti) tra più MAC.
- Tale funzionalità di instradamento dei pacchetti è delegata al livello 3.

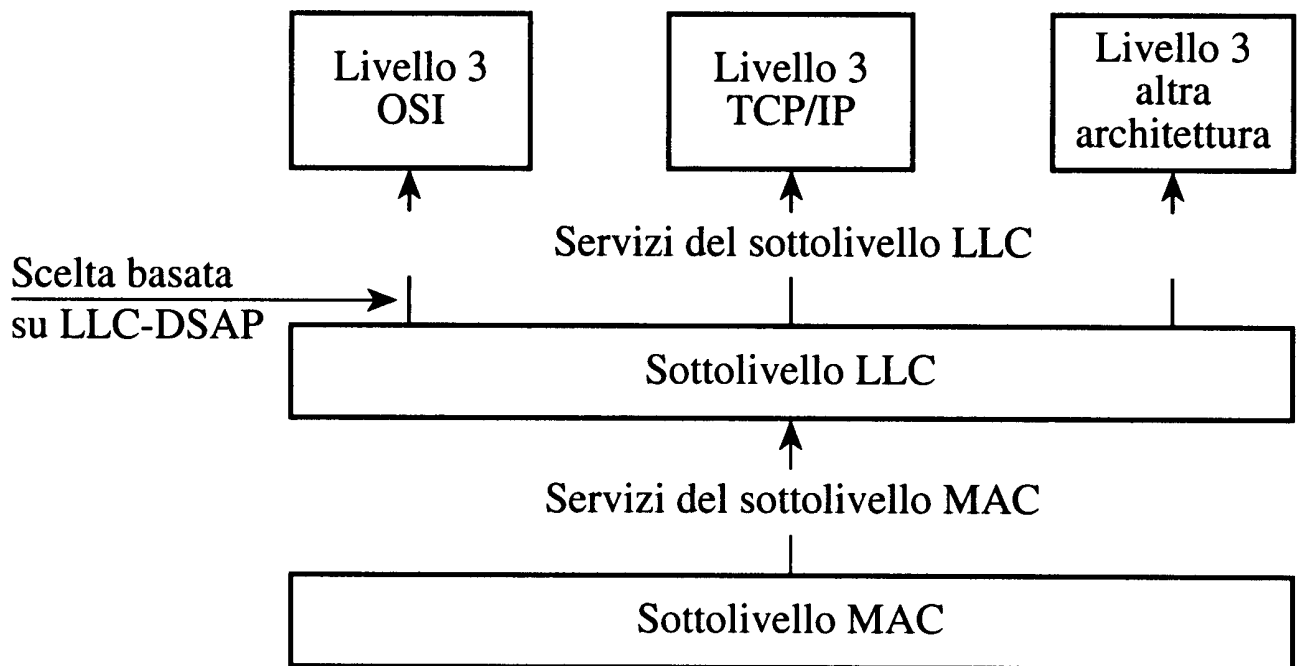
LLC: Logical Link Control

LLC ha lo scopo di fornire un'interfaccia unificata con il livello network, e di **fornire un supporto standard alla convivenza di più protocolli di livello superiore sulla stessa LAN.**

Proprio per questo scopo la Protocol Data Unit di LLC contiene anch'essa due indirizzi, una destinazione e una sorgente, e **questi indirizzi rappresentano gli identificatori del protocollo di livello superiore a cui il livello LLC deve consegnare il pacchetto che gli è arrivato** [o da cui il pacchetto è arrivato] .



La PDU di LLC



Supporto multiprotocollo offerto da LLC